



Escola Municipal Carlos Chagas E.I.E.F
Rua: Munhoz de Melo nº78 Centro Fone (44) 3434- 1163
CEP: 87840-000 Mirador-PR
E-mail- escola@mirador.pr.gov.br – E-mail:escolacarloschagasmira@gmail.com

Semana: 22/02 à 05/03/2021

Turma: 1º ANO B

Nome do aluno (a):

Professora:

ATIVIDADES DE LINGUA PORTUGUESA

1º DIA

2- COM AJUDA DO RESPONSÁVEL VAMOS RELEMBRAR O ALFABETO E PINTAR AS LETRAS QUE VOCÊ USA PARA ESCREVER O SEU NOME:

ORGANIZE AS LETRAS E ESCREVA SEU NOME NO ESPAÇO ABAIXO.

MEU NOME É: _____

QUANTAS LETRAS ELE TEM?

COM QUE LETRA ELE COMEÇA?

COM QUE LETRA ELE TERMINA?

3 - COMPLETE AS LETRINHAS DO ALFABETO QUE ESTÃO FALTANDO.

A			D				H					M
N			Q			T				X		Z



Escola Municipal Carlos Chagas E.I.E.F
Rua: Munhoz de Melo nº78 Centro Fone (44) 3434- 1163
CEP: 87840-000 Mirador-PR
E-mail- escola@mirador.pr.gov.br – E-mail:escolacarloschagasmira@gmail.com

Semana: 22/02 à 05/03/2021

Turma: 1º ANO B

Nome do aluno (a):

Professora:

ATIVIDADE DE LÍNGUA PORTUGUESA

2º DIA

1- COM AJUDA DO RESPONSÁVEL VAMOS LER O ALFABETO;

ALFABETO DE IMPRENSA MAIÚSCULO

A B C D E F G
H I J K L M N
O P Q R S T U
V W X Y Z

ALFABETO DE IMPRENSA MINÚSCULO

a b c d e f g
h i j k l m n
o p q r s t u
v w x y z



Escola Municipal Carlos Chagas E.I.E.F
Rua: Munhoz de Melo nº78 Centro Fone (44) 3434- 1163
CEP: 87840-000 Mirador-PR
E-mail- escola@mirador.pr.gov.br – E-mail:escolacarloschagasmira@gmail.com

Semana: 22/02 à 05/03/2021

Turma: 1º ANO B

Nome do aluno (a):

Professora:

ATIVIDADES DE LÍNGUA PORTUGUESA

3º DIA

4 – OBSERVE A FIGURA E LIGUE AO NOME:

	AMIGO ÁRVORE ANJO		BINÓCULO BICICLETA BIBLIOTECA
	PATO PIPA PÃO		ESCOVA ESCOLA ESPIGA
	MALA MATO MAPA		AMORA ABACAXI AMEIXA
	CÉU CANETA CACHORRO		ÓCULOS ORELHA OVO
	GELO GULA GALO		PEIXE PIPA PÃO



Escola Municipal Carlos Chagas E.I.E.F
Rua: Munhoz de Melo nº78 Centro Fone (44) 3434- 1163
CEP: 87840-000 Mirador-PR
E-mail- escola@mirador.pr.gov.br – E-mail:escolacarloschagasmira@gmail.com

Semana: 22/02 à 05/03/2021

Turma: 1º ANO B

Nome do aluno (a):

Professora:



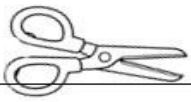




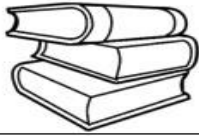
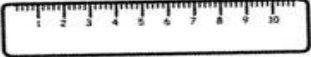
ATIVIDADES DE LÍNGUA PORTUGUESA

4º DIA

5- COM AUXÍLIO DE UM ADULTO OBSERVE E FAÇA A LEITURA DAS PALAVRAS:

- | | |
|---|--|
| <ul style="list-style-type: none">• APONTADOR• LAPÍIS• TESOURA• BORRACHA | <ul style="list-style-type: none">• CADERNO• ESTOJO• BOLSA• LIVRO• RÉGUA |
|---|--|

6- COPIE NOS ESPAÇOS A PALAVRA QUE CORRESPONDE A FIGURA:

		
<input type="text"/>	<input type="text"/>	<input type="text"/>
		
<input type="text"/>	<input type="text"/>	<input type="text"/>
		
<input type="text"/>	<input type="text"/>	<input type="text"/>

ORGANIZE OS MATERIAIS EM ORDEM ALFABÉTICA:

1	<input type="text"/>	4	<input type="text"/>	7	<input type="text"/>
2	<input type="text"/>	5	<input type="text"/>	8	<input type="text"/>
3	<input type="text"/>	6	<input type="text"/>	9	<input type="text"/>



Escola Municipal Carlos Chagas E.I.E.F
Rua: Munhoz de Melo nº78 Centro Fone (44) 3434- 1163
CEP: 87840-000 Mirador-PR
E-mail- escola@mirador.pr.gov.br – E-mail:escolacarloschagasmira@gmail.com

Semana: 22/02 à 05/03/2021

Turma: 1º ANO B











Nome do aluno (a):











Professora:

ATIVIDADES DE MATEMÁTICA

1º DIA

1- OBSERVE A SEQUENCIA E SUBSTITUA A IMAGEM PELO NUMERAL:

1	2	3		5	6	7	
9	10	11	12		14	15	16
	18	19		21	22	23	
25		27	28	29		31	32
33	34		36	37	38		40

	<input type="text"/>		<input type="text"/>		<input type="text"/>		<input type="text"/>		<input type="text"/>
	<input type="text"/>		<input type="text"/>		<input type="text"/>		<input type="text"/>		<input type="text"/>



Escola Municipal Carlos Chagas E.I.E.F
Rua: Munhoz de Melo nº78 Centro Fone (44) 3434- 1163
CEP: 87840-000 Mirador-PR
E-mail- escola@mirador.pr.gov.br – E-mail:escolacarloschagasmira@gmail.com

Semana: 22/02 à 05/03/2021

Turma: 1º ANO B

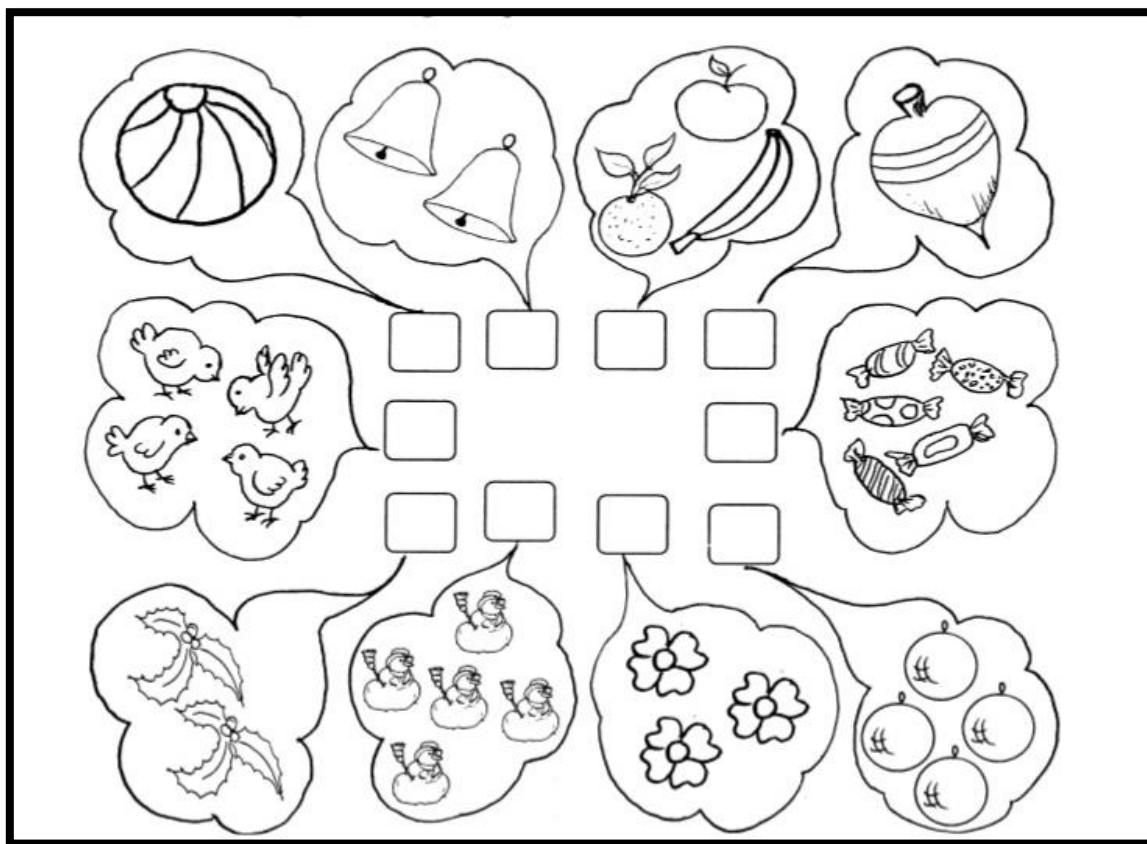
Nome do aluno (a):

Professora:

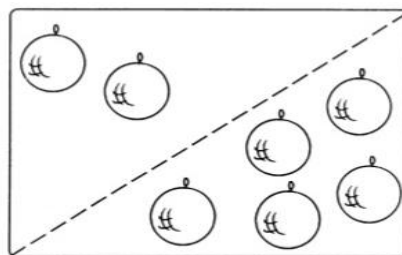
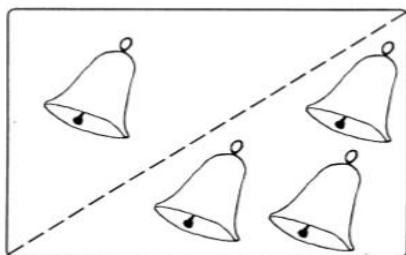
ATIVIDADES DE MATEMÁTICA

2º DIA

2- PREENCHA DE ACORDO COM A QUANTIDADE:



3 – PINTE ONDE HOVER MAIS SINOS E MENOS BOLAS:





Escola Municipal Carlos Chagas E.I.E.F
Rua: Munhoz de Melo nº78 Centro Fone (44) 3434- 1163
CEP: 87840-000 Mirador-PR
E-mail- escola@mirador.pr.gov.br – E-mail:escolacarloschagasmira@gmail.com

Semana: 22/02 à 05/03/2021

Turma: 1º ANO B

Nome do aluno (a):

Professora:

ATIVIDADES DE MATEMÁTICA

3º DIA

4 - OBSERVE A FIGURA E FAÇA A CORRESPONDÊNCIA LIGANDO A QUANTIDADE:

0
1
2
3
4
5
6
7
8
9
10



Escola Municipal Carlos Chagas E.I.E.F
Rua: Munhoz de Melo nº78 Centro Fone (44) 3434- 1163
CEP: 87840-000 Mirador-PR
E-mail- escola@mirador.pr.gov.br – E-mail:escolacarloschagasmira@gmail.com

Semana: 22/02 à 05/03/2021

Turma: 1º ANO B

Nome do aluno (a):

Professora:

ATIVIDADES DE CIÊNCIAS

1º Dia

MEDIDAS DE PREVENÇÃO

1- OBSERVE AS FIGURAS:

MARQUE O CERTO.

1 - UMA FORMA DE PREVENIR O CORONAVÍRUS É SEMPRE:



2 - DEVEMOS USAR LENÇOS:



() DE TECIDO () DE PAPEL

3 - QUEM USOU O LENÇO DA FORMA ERRADA FOI:



www.alfabetizacaoonline.com



Escola Municipal Carlos Chagas E.I.E.F
Rua: Munhoz de Melo nº78 Centro Fone (44) 3434- 1163
CEP: 87840-000 Mirador-PR
E-mail- escola@mirador.pr.gov.br – E-mail:escolacarloschagasmira@gmail.com

Semana: 22/02 à 05/03/2021

Turma: 1º ANO B

Nome do aluno (a):

Professora:

ATIVIDADES DE CIÊNCIAS

2º Dia

2- CUIDADOS COM A SAÚDE:

MEU CORPO SAUDÁVEL (MELODIA TEREZINHA DE JESUS)

ISABEL CRISTINA S. SOARES

DO MEU CORPINHO VOU CUIDAR

PARA A SAÚDE CONSERVAR

TOMAR BANHO TODO DIA

E MEUS DENTINHOS ESCOVAR!

MANTER-ME LIMPO E ALIMENTADO

PRA NÃO FICAR ADOENTADO!

COMER FRUTAS E LEGUMES

TUDO MUITO BEM LAVADO!



1 - MARQUE A FRASE QUE ESTÁ DE ACORDO COM O DESENHO.



- () A MENINA ESTÁ FAZENDO SUA HIGIENE.
- () DEVEMOS USAR LENCINHOS TODOS OS DIAS.
- () A MENINA ESTÁ DOENTE.



Escola Municipal Carlos Chagas E.I.E.F
Rua: Munhoz de Melo nº78 Centro Fone (44) 3434- 1163
CEP: 87840-000 Mirador-PR
E-mail- escola@mirador.pr.gov.br – E-mail:escolacarloschagasmira@gmail.com

Semana: 22/02 à 05/03/2021

Turma: 1º ANO B

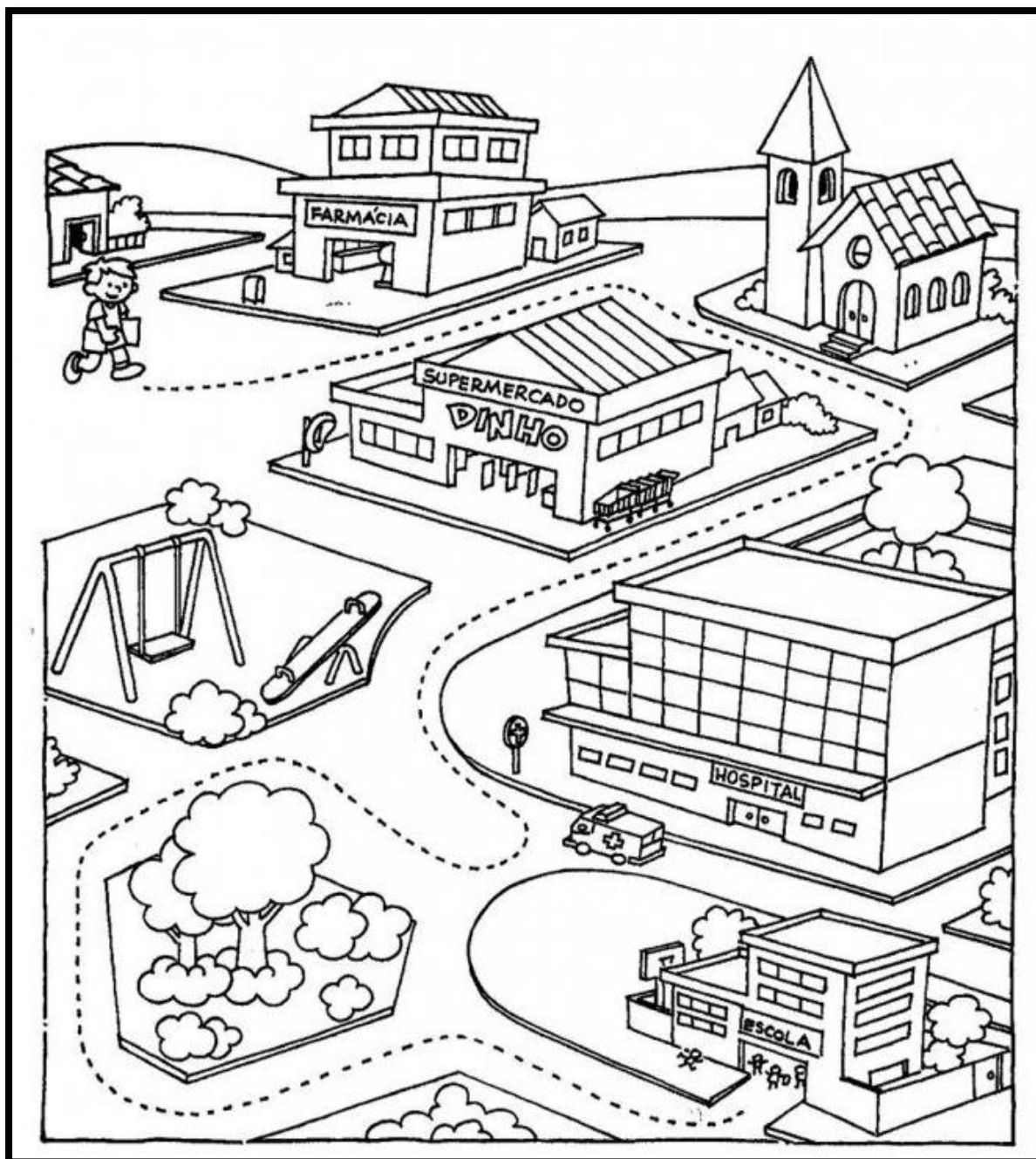
Nome do aluno (a):

Professora:

ATIVIDADES DE GEOGRAFIA

1º DIA

1- CUBRA COM O LAPÍIS DE COR O CAMINHO PARA CHEGAR À ESCOLA:





Escola Municipal Carlos Chagas E.I.E.F
Rua: Munhoz de Melo nº78 Centro Fone (44) 3434- 1163
CEP: 87840-000 Mirador-PR
E-mail- escola@mirador.pr.gov.br – E-mail:escolacarloschagasmira@gmail.com

Semana: 22/02 à 05/03/2021

Turma: 1º ANO B

Nome do aluno (a):


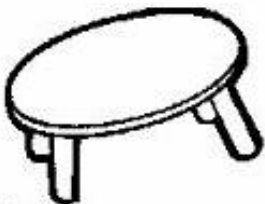


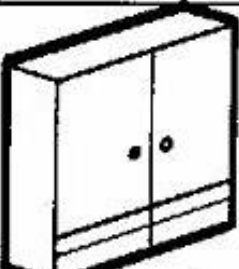


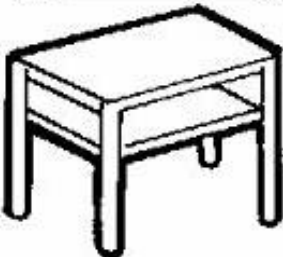
Professora:

ATIVIDADES DE GEOGRAFIA

2º DIA

2 – OBSERVE RECORTE E COLE AS PALAVRAS RELACIONANDO AS FIGURAS:

sala de aula.

		
<input data-bbox="236 1122 507 1218" type="text"/>	<input data-bbox="643 1122 916 1218" type="text"/>	<input data-bbox="1051 1122 1324 1218" type="text"/>
		<input data-bbox="1043 1301 1335 1420" type="text"/>
<input data-bbox="236 1485 507 1588" type="text"/>	<input data-bbox="643 1485 916 1588" type="text"/>	<input data-bbox="1051 1485 1324 1588" type="text"/>
		
<input data-bbox="236 1861 507 1957" type="text"/>	<input data-bbox="643 1861 916 1957" type="text"/>	<input data-bbox="1051 1861 1324 1957" type="text"/>



Escola Municipal Carlos Chagas E.I.E.F
Rua: Munhoz de Melo nº78 Centro Fone (44) 3434- 1163
CEP: 87840-000 Mirador-PR
E-mail- escola@mirador.pr.gov.br – E-mail:escolacarloschagasmira@gmail.com

Semana: 22/02 à 05/03/2021

Turma: 1º ANO B

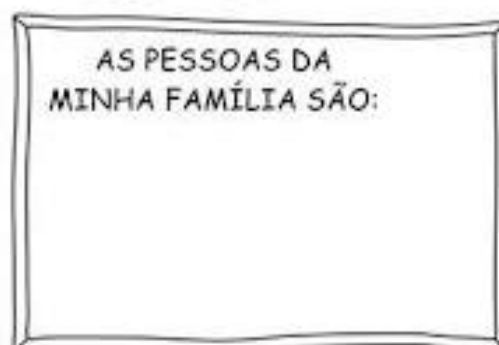
Nome do aluno (a):

Professora:

ATIVIDADE DE ENSINO RELIGIOSO

1- MINHAS INFORMAÇÕES:

UM POUCO SOBRE MIM...





Escola Municipal Carlos Chagas E.I.E.F
Rua: Munhoz de Melo nº78 Centro Fone (44) 3434- 1163
CEP: 87840-000 Mirador-PR
E-mail- escola@mirador.pr.gov.br – E-mail:escolacarloschagasmira@gmail.com

Semana: 22/02 à 05/03/2021

Turma: 1º ANO B

Nome do aluno (a):

Professora:

ATIVIDADE DE ENSINO RELIGIOSO

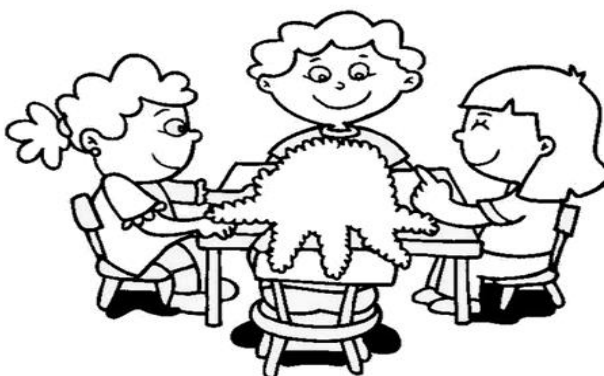
2º DIA

CONVERSE COM A CRIANÇA SOBRE AS FORMAS DE REALIZAR AS ATIVIDADES EM SALA DE AULA:

2- PINTE SUA MANEIRA PREFERIDA DE REALIZAR AS ATIVIDADES EM SALA DE AULA:



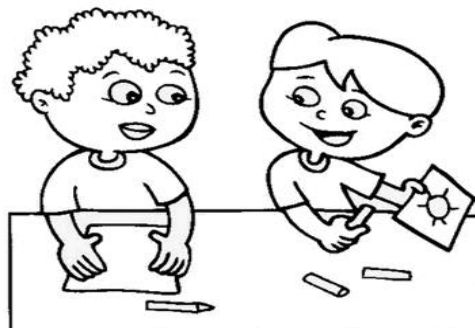
INDIVIDUALMENTE



EM PEQUENOS GRUPOS



NA RODINHA



EM DUPLA